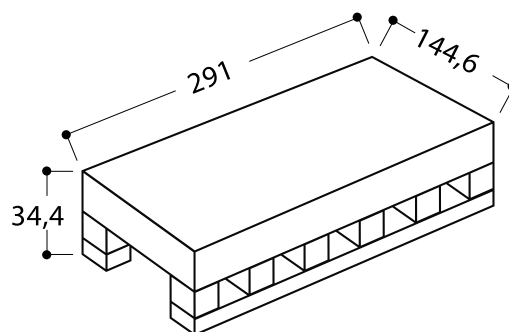


ÁREA TÉCNICA TECHNICAL AREA

	GRUPO BIa (GL) Absorción de agua < 0,5% GROUP BIa (GL) Water absorption < 0,5%		NORMAS DE ENSAYO STANDARD	VALORES PRESCRITOS NORMA EN 14411 / VALUE REQUIRED BY EN 14411 STANDARD	VALOR MEDIO AVERAGE VALUE
	Características dimensionales Dimensional features		ISO 10545-2		Cumple la norma Conforms to standard
	Absorción de agua Water absorption / Absorption d'eau		ISO 10545-3	< 0,5%	0,1%
	Resistencia a la flexión Modulus of rupture	Resistencia a la flexión Modulus of rupture Résistance à la flexion Fuerza de rotura Breaking strength	ISO 10545-4	> 35 N / mm ² > 1300 N	35 - 45 N / mm ² 1600 - 2400 N
	Resistencia a la abrasión profunda (mm ³) Resistance to deep abrasion (mm ³) / Résistance à l'abrasion profonde (mm ³)		ISO 10545-6	Máx. 175 mm ³	110 - 130 mm ³
	Dilatación térmica lineal / Linear thermal expansion / Dilatación thermique linéaire		ISO 10545-8	Método de ensayo disponible Test method available	<7,0 x 10 ⁻⁶ °C ⁻¹
	Resistencia al choque térmico Thermal shock resistance / Résistance au choc thermique		ISO 10545-9	Método de ensayo disponible Test method available	Resiste Resists
	Resistencia a la helada Frost resistance / Resistance au gel		ISO 10545-12	Método de ensayo disponible Test method available	Resiste Resists
	Resistencia química Chemical resistance	Ácidos y bases Acids and bases Productos de limpieza y reactivos de piscinas Cleaning products and pool reactive agents	ISO 10545-13	Método de ensayo disponible Test method available Mínimo UB Minimum UB	Cumple la norma Conforms to standard Clase UA Class UA
	Resistencia a las manchas Resistance to stains		ISO 10545-14	Mínimo clase 3 Minimum class 3	Cumple la norma Conforms to standard
	Resistencia al deslizamiento Slip Resistance		DIN 51130 DIN 51097 UNE-ENV 12633 ASTM C 1028		Según Modelos According to models

MEDIDAS PALET / PACKING PALLET SIZE / PACKING



PACKING	Pc/Pl	M2/Cj	M2/Pl	Kg/Pl
1200x2800	20	3,36	67,20	1062